

HEINNER

ICE MAKER

Model: HIM-120S



- Ice maker
- Power: 120W
- Capacity: 12kg/24H

www.heinner.com

Thank you for purchasing this product!

I. INTRODUCTION

Before using the appliance, please read carefully this instruction manual and keep it for future reference.

This instruction manual is designed to provide you with all required instructions related to the installation, use and maintenance of the appliance.

In order to operate the unit correctly and safety, please read this instruction manual carefully before installation and usage.

II. CONTENT OF YOUR PACKAGE



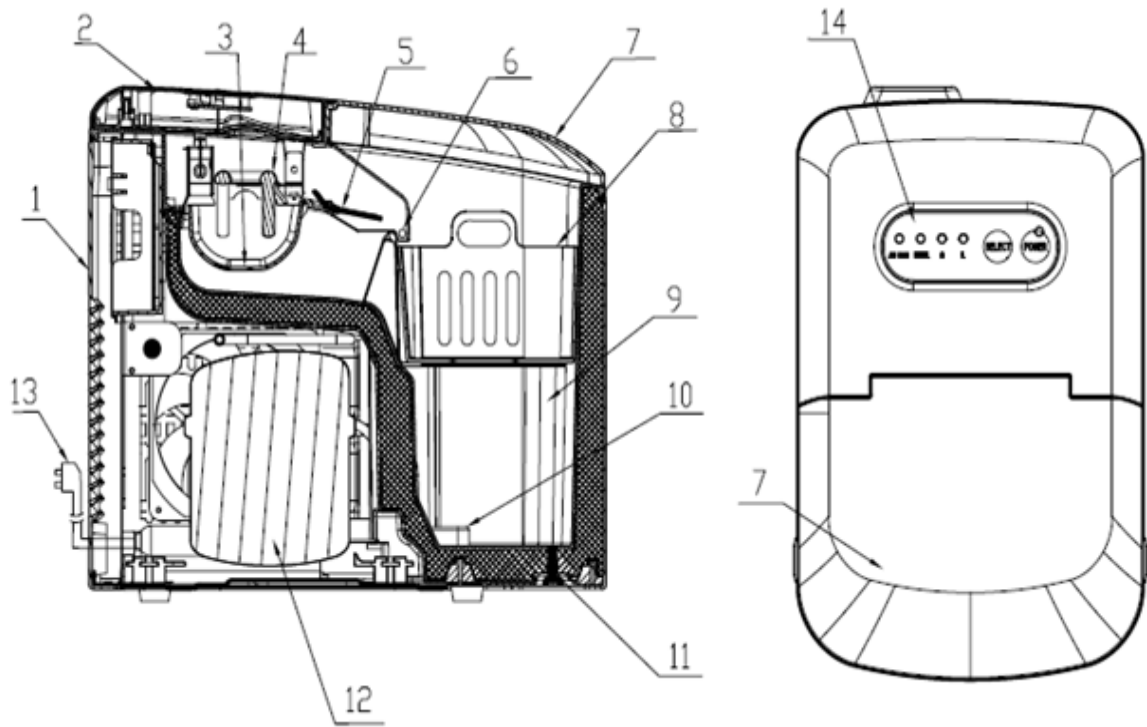
- Ice maker
- User manual
- Warranty card

III. SAFETY PRECAUTIONS

When using an electrical appliance, basic safety precautions should always be followed to reduce the risk of fire, electric shock, and/or injury, including the following:

1. Read all instructions before using.
2. Remove all packing material and carefully check your ice maker to ensure it is in good condition and that there is no damage to the ice maker or power cord and plug.
3. Before using the Ice maker for the first time, please wait 2 hours after positioning it, and keep the transparent lid open for at least 2 hours
4. Pure water is not allowed to be used on this unit, spring water is recommended.
5. Ensure the voltage is compliant with the voltage range stated on the rating label, and ensure the earthing of the socket is in good condition.
6. If the supply cord is damaged, it must be replaced by the manufacturer or its service agent or a similarly qualified person in order to avoid a hazard.
7. Do not upend this product or incline it over a 45° angle.
8. To protect against risk of electric shock, do not pour water on cord, plug and ventilation, immerse the appliance in water or any other liquid.
9. Unplug the appliance after using or before cleaning.
10. Keep the appliance 8cm from other objects to ensure the good heat releasing.
11. Do not use the accessories which are not recommended by Manufacturer.
12. This appliance can be used by children aged from 8 years and above and persons with reduced physical, sensory or mental capabilities or lack of experience and knowledge if they have been given supervision or instruction concerning use of the appliance in a safe way and understand the hazards involved. Children shall not play with the appliance. Cleaning and user maintenance shall not be made by children without supervision. Children should be supervised to ensure that they do not play with the appliance.
13. Do not use the appliance close by flames, hot plates or stoves.
14. Do not switch on the power button frequently (ensure 5min. interval at least) to avoid the damage of compressor.
15. Metal sheet or other electric objects are not allowed to be inserted into the appliance to avoid fire and short circuit.
16. Do not use outdoors.
17. Never clean with scouring powders or hard implements.
18. Please keep the instruction manual.
19. Warning: Do not store explosive substances such as aerosol cans with a flammable propellant in this appliance.
20. This appliance is intended to be used in household only.
21. The refrigerant and insulation blowing gas is flammable, when disposing of the appliance, do so only at an authorized waste disposal centre. Do not expose to flame.

IV. PRODUCT DESCRIPTION



- | | |
|------------------------|----------------------|
| 1. Rear cover | 8. Ice basket |
| 2. Top cover | 9. Water reservoir |
| 3. Water tray | 10. Filter |
| 4. Evaporator | 11. Water drain plug |
| 5. Ice shovel | 12. Compressor |
| 6. Ice-bin full sensor | 13. Power cord |
| 7. Transparent lid | 14. Control panel |

CONTROL PANEL OPERATION

POWER - The indicator of POWER will flash after plugged in, and then the machine enters standby state. It will start to work by pressing POWER button, accompanying indicator lighting. During operation, pressing this button, the machine will return to standby state.

SELECT - This button is for selecting the size of ice. The default setting is large ice, if the small one is needed, pressing this button is available. When you select the desired size, corresponding indicator of S (small) or L (large) will be on. Press and hold "SELECT" button for 3 seconds to activate pipeline self-clean process, which takes "pump water in for 30 seconds---water tank run to drain out water" as a circle, and this circle will run for 5 times. Flashing of indicators of "S" and "L" will take place in turn until self-clean process is over and the machine enters standby mode. Take away the plastic plug to drain water and then whole process is finished.

ADD WATER - When the indicator of this button turns to red, it means insufficient water to water reservoir, you need to add enough water and press POWER button to restart the machine.

ICE FULL - When the ice reach to the max storage capacity, the indicator of this button will flash, and the machine will stop working. What you need to do is pouring out the ice, if the position of ice is lower than the position of ice bin full sensor, the machine will restart automatically.

V. USING INSTRUCTIONS & CLEANING GUIDANCE

Note: Water reservoir and pipeline should be well cleaned before use.

Step 1. Plug out, and clean the water reservoir by adding water, then take plastic plug away to drain out the water from water reservoir.

Step 2. Reinstall the plastic plug, and add appropriate clean water. After connecting the power supply well, press and hold "SELECT" button for 3 seconds to activate pipeline self-clean process. After cleaning, drain out the water by taking plastic plug away.

Step 3. Open the lid and take out the ice basket to add appropriate water into water reservoir.

Note: The water poured into water reservoir should be lower than the water reservoir's MAX position. When water volume goes beyond the max, please open the bottom water drain plug to drain the spare water out. Then close the transparent lid.

Step 4. Select the desired ice size, the default size of machine is large one.

Note: Please select the (S) when ambient temperature is below 15°C. When the ambient temperature is higher than 30°C, Large ice cube sizes are recommended.

Note: For the first three cycles, the ice may be small and irregular in size.

Note: When the ice collecting tray is full please remove the ice immediately, Do not allow the ice collecting tray to overflow.

CLEANING

1. Clean the inner liner, ice collecting tray, water box, ice shovel and evaporator frequently. When cleaning, unplug the unit and remove the ice cubes. Use a diluted solution of water and vinegar to clean the inside and the outside surface of the Ice maker. Do not spray Ice maker with chemicals or diluted agents such as acids, gasoline or oil. Rinse thoroughly before starting.
2. Keep ventilation openings in the appliance enclosure, or in the built-in structure, clear of obstruction. Do not use mechanical devices or other means to accelerate the defrosting process, other than those recommended by the manufacturer.
3. Reuse the machine after being idled for a period of time, it may not have enough water to pump for air retard, and the indicator of "ADD WATER" will keep lighting. At this time, you just need to press POWER button again, the machine can enter normal state.
4. To ensure the cleanness of ice, please change water for water reservoir at least once one day. If do not use for a long time, please drain the water out and clean it up.
5. If the compressor takes a strike action for shortage water, fully water or interruption of power supply, it will delay for 3mins to start up after restarted.
6. Always use fresh water before starting ice production either at initial installation or after a long shut-off period.

VI. TROUBLESHOOTING

1. Please note, if a power failure occurs due to disconnection of the power cord, or the power button has been pushed off during an ice making cycle, small ice chips may formed and lodge in the automatic shovel causing it to jam. If this occurs, the ice chips may be removed by disconnecting the power cord and gently pushing the shovel to the rear of the cabinet and removing the ice chips, then restarting.

2. Please check if the water reservoir is flat when the ice shovel can not remove the ice to ice basket. If not, please push the ice shovel gently by finger, then press POWER button to restart.

PROBLEM	POSSIBLE CAUSE	SUGGESTED SOLUTIONS
The compressor works abnormally with a Buzing Noise	The voltage is lower than recommended	The voltage is lower than recommended
The voltage is lower than recommended	1. There is no water 2. The pump is full of air	1. There is no water 2. The pump is full of air
Indicator lights on display are not on	Blown fuse/ No power	Replace fuse / Turn power on
The Ice made is too large and with pieces sticking together.	1. water temperature is too low 2. Ice of previous cycles left in the water tray	1. Select small size 2. Take out the ice under the standby state
All indicators twinkle simultaneously	Water tray is blocked by ice cube	Unplug the power to take out the ice which blocking the tray, then plug the power and press the POWER button, the machine will restart 3mins later.

If the power cord is damaged; it must be replaced by the manufacturer, its service agent or a

similarly qualified person in order to avoid a hazard.

Fill with potable water only.

It is normal for the compressor and condenser surface to reach temperatures between 70°C and 90°C during operation and surrounding areas may be very hot.

Due to fast freezing, ice cubes may appear “Cloudy”. This is air trapped in the water and will not affect quality or taste of ice.

This appliance is not intended for use by persons (including children) with reduced physical, sensory or mental capabilities or lack of experience and knowledge unless they have been given supervision or instruction concerning use of the appliance by a person responsible for their safety.

Children should be supervised to ensure that they do not play with the appliance.

Do not immerse in water

1) Warning –keep ventilation openings ,in the appliance enclosure or in the built-in structure clear of obstruction.

2) Warning – do not use mechanical devices or other means to accelerate to defrosting process ,other than those recommended by the manufacturer.

3)Warning – do not damage the refrigerant circuit.

4)Warning – do not use electrical appliance inside the food storage compartments of the appliance ,unless they are of the type recommended by the manufacture.

VII. TECHNICAL FICHE

Power	120W
Voltage	220-240V, 50Hz
Capacity	12KG/24H



Environment friendly disposal

You can help protect the environment!

Please remember to respect the local regulations: hand in the non-working electrical equipment's to



HEINNER is a registered trademark of **Network One Distribution SRL**. Other brands and product names are trademarks or registered trademarks of their respective holders.

No part of the specifications may be reproduced in any form or by any means or used to make any derivative such as translation, transformation, or adaptation without permission from NETWORK ONE DISTRIBUTION.



This product is in conformity with norms and standards of European Community

Importer: **Network One Distribution**

Marcel Iancu Street, no 3-5, Bucharest, Romania

Tel: +40 21 211 18 56, www.heinner.com , www.nod.ro

HEINNER

**APARAT PENTRU CUBURI
DE GHEAȚĂ
Model: HIM-120S**



- Aparat pentru cuburi de gheață
- Putere: 120 W
- Capacitate: 12 kg/24 H

Vă mulțumim pentru achiziționarea acestui produs!

I. INTRODUCERE

Înainte de a utiliza acest aparat, citiți cu atenție manualul de instrucțiuni și păstrați-l pentru consultări ulterioare.

Acest manual este conceput pentru a vă oferi toate instrucțiunile necesare referitoare la instalarea, utilizarea și întreținerea aparatului.

Pentru utilizarea corectă și în siguranță a aparatului, vă rugăm să citiți cu atenție acest manual de instrucțiuni înainte de instalare și utilizare.

II. CONȚINUTUL PACHETULUI DUMNEAVOASTRĂ



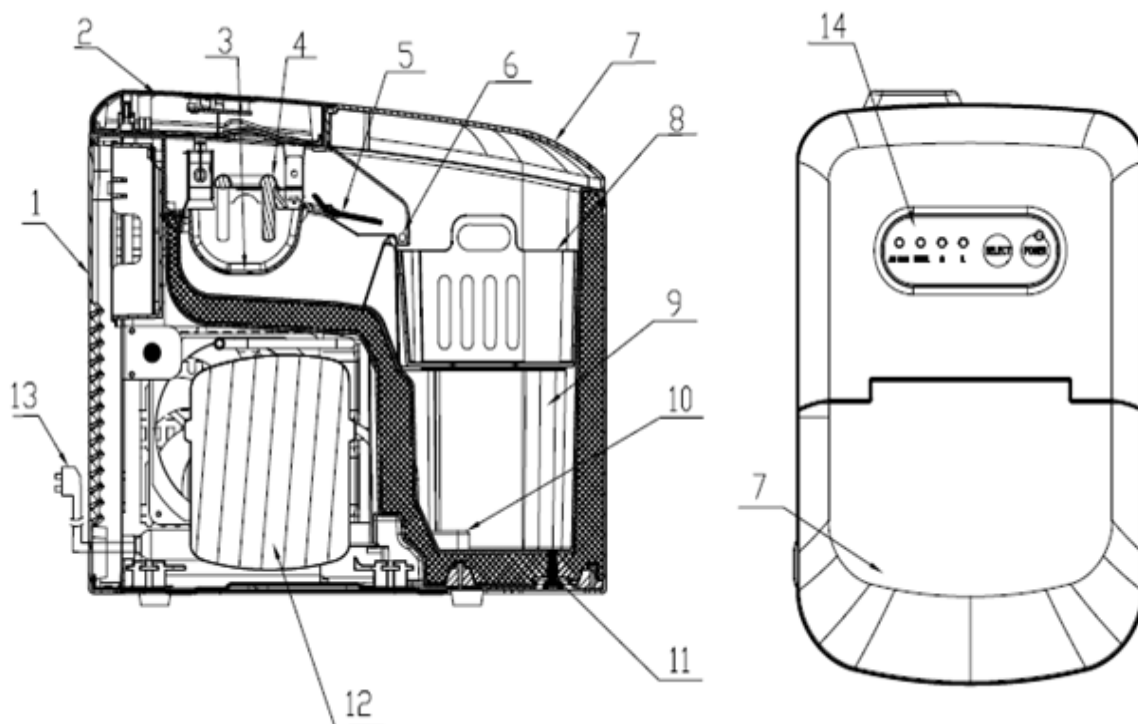
- **Aparat pentru cuburi de gheață**
- **Manual de utilizare**
- **Certificat de garanție**

III. MĂSURI DE SIGURANȚĂ

Atunci când utilizați aparate electrocasnice, respectați întotdeauna măsurile de siguranță de bază, în vederea reducerii riscurilor de producere a incendiilor, de electrocutare și/sau de vătămare, inclusiv:

1. Citiți toate instrucțiunile înainte de utilizare.
2. Îndepărtați toate ambalajele și verificați cu atenție aparatul, pentru a vă asigura că acesta este în stare bună și că ștecărul și cablul de alimentare nu prezintă deteriorări.
3. Înainte de utilizarea aparatului, vă rugăm să așteptați două ore după poziționarea acestuia și să lăsați deschis capacul transparent timp de cel puțin două ore.
4. Pentru producerea cuburilor de gheață cu acest aparat, vă rugăm să utilizați numai apă curată.
5. Asigurați-vă că tensiunea de alimentare se încadrează în domeniul de tensiune specificat pe eticheta cu date tehnice a produsului și că împământarea prizei este în stare bună.
6. Pentru evitarea pericolelor, în cazul în care cablul de alimentare este deteriorat, acesta trebuie înlocuit de către producător, de către agentul său de service sau de persoane cu o calificare similară.
7. Nu răsturnați produsul și nu îl înclinați la un unghi mai mare de 45 de grade.
8. Pentru a vă proteja împotriva riscului de electrocutare, nu turnați apă pe cablul de alimentare, pe ștecăr sau pe orificiile de ventilație și nu introduceți paratul în apă sau în alte lichide.
9. Deconectați aparatul de la sursa de alimentare după utilizare sau înainte de curățare.
10. Lăsați o distanță de cel puțin 8 cm între aparat și obiectele din jurul acestuia, pentru a asigura o degajare corespunzătoare a căldurii.
11. Nu utilizați accesoriile care nu sunt recomandate de către producător.
12. Aparatul poate fi utilizat de către copii cu vârste începând de la 8 ani și de către persoane cu capacități fizice, senzoriale sau mentale reduse, cu lipsă de experiență sau cunoștințe, numai dacă acestea sunt supravegheate sau instruite în ceea ce privește utilizarea în siguranță a aparatului și dacă înțeleg pericolele pe care le implică utilizarea. Copiii nu au voie să se joace cu aparatul. Curățarea și întreținerea nu trebuie efectuate de către copii nesupravegheați. Copiii trebuie supravegheați, astfel încât aceștia să nu se joace cu aparatul.
13. Nu utilizați aparatul în apropierea surselor de flacără, a plitelor sau a cuptoarelor.
14. Nu acționați frecvent butonul de pornire (lăsați să treacă cel puțin 5 minute între acționări) pentru a evita deteriorarea compresorului.
15. Pentru evitarea riscului de producere a incendiilor și a scurtcircuitării, nu introduceți în aparat obiecte metalice.
16. Nu utilizați aparatul în aer liber.
17. Nu curățați aparatul cu pulberi abrazive sau obiecte dure.
18. Vă rugăm să păstrați manualul de instrucțiuni.
19. Avertisment: Nu depozitați în acest aparat produse explozive precum spray-urile cu aerosoli inflamabili.
20. Acest aparat este destinat numai uzului casnic.
21. Agentul frigorific și gazul izolant sunt inflamabile. Eliminați aparatul numai prin depunerea la un centru autorizat de eliminare a deșeurilor. Nu expuneți aparatul la foc.

IV. DESCRIEREA PRODUSULUI



- | | |
|--|----------------------------|
| 1. Carcasă posterioară | 8. Recipient pentru gheață |
| 2. Carcasă superioară | 9. Rezervor de apă |
| 3. Cuvă pentru apă | 10. Filtru |
| 4. Evaporator | 11. Dop de scurgere |
| 5. Clapetă pentru gheață | 12. Compresor |
| 6. Senzor de umplere a recipientului pentru gheață | 13. Cablu de alimentare |
| 7. Capac transparent | 14. Panou de comandă |

FUNȚIILE PANOULUI DE COMANDĂ

POWER (PORNIRE) - Indicatorul POWER se aprinde intermitent după conectarea ștecărilor la sursa de alimentare, apoi aparatul intră în standby. Aparatul va începe să funcționeze la apăsarea butonului POWER, iar indicatorul luminos se va aprinde. În cazul apăsării acestui buton în timpul funcționării, aparatul va reveni la modul standby.

SELECT (SELECTARE) - Acest buton se utilizează pentru selectarea dimensiunii cuburilor de gheață. Setarea implicită este pentru cuburi de gheață de dimensiuni mari. Apăsați acest buton în cazul în care doriți să obțineți cuburi de dimensiuni mici. În momentul în care selectați dimensiunea dorită, indicatorul luminos aferent (S - pentru cuburi mici și L - pentru cuburi mari) se va aprinde. Apăsați și mențineți apăsat butonul „SELECT” timp de 3 secunde pentru activarea funcției de autocurățare a tubulaturii aparatului. Aparatul va pompa apă timp de 30 de secunde, apoi apa va fi evacuată. Acest proces va avea loc de 5 ori. Indicatoarele luminoase „S” și „L” se vor aprinde intermitent până când procesul de autocurățare este finalizat. După finalizarea procesului de autocurățare, aparatul va intra în standby. Scoateți dopul din plastic pentru evacuarea apei, iar procesul de autocurățare se va încheia.

ADD WATER (ADĂUGAȚI APĂ) - Aprinderea acestui indicator semnalează faptul că nu este suficientă apă în rezervor și că este necesar să adăugați apă și să apăsați butonul POWER pentru a reporni aparatul.

ICE FULL (RECIPIENT GHEAȚĂ PLIN) - Atunci când cantitatea de gheață atinge capacitatea maximă a recipientului, acest indicator luminos se va aprinde intermitent, iar aparatul se va opri. După scoaterea unei anumite cantități de gheață din recipient, în momentul în care în care nivelul acesteia ajunge sub senzorul de umplere a recipientului pentru gheață, aparatul va reporni automat.

V. INSTRUCȚIUNI DE UTILIZARE ȘI CURĂȚARE

Notă: Rezervorul de apă și tubulatura aparatului trebuie curățate bine înainte de utilizare.

Pasul 1. Scoateți ștecărul din priză, apoi puneți apă în rezervor pentru curățarea acestuia și scoateți dopul din plastic pentru evacuarea apei.

Pasul 2. Montați la loc dopul din plastic și puneți apă curată în rezervor. După conectarea ștecărului la sursa de alimentare, apăsați și mențineți apăsat butonul „SELECT” timp de 3 secunde pentru a activa funcția de autocurățare a tubulaturii aparatului. După curățare, scoateți dopul din plastic și evacuați apa.

Pasul 3. Pentru a pune apă în rezervor, deschideți capacul și scoateți recipientul pentru gheață.

Notă: Nivelul apei din rezervor nu trebuie să depășească semnul MAX. Atunci când nivelul apei din rezervor depășește semnul MAX, scoateți dopul de scurgere din partea inferioară pentru a elimina apa în exces. Apoi închideți capacul transparent.

Pasul 4. Selectați dimensiunea dorită a cuburilor de gheață. Setarea implicită este pentru cuburi de gheață de dimensiuni mari.

Notă: Vă rugăm să selectați setarea „S” atunci când temperatura mediului ambiant este sub 15 °C. Atunci când temperatura mediului ambiant depășește 30 °C, vă recomandăm selectarea setării „L”.

Notă: În cazul primelor trei cicluri de funcționare, cuburile de gheață produse pot fi mici și pot avea dimensiuni neregulate.

Notă: Atunci când tăvița de colectare a gheții este plină, vă rugăm să luați imediat gheața. Nu lăsați tăvița de colectare a gheții să se umple excesiv.

CURĂȚARE

1. Curățați frecvent garnitura interioară, tăvița de colectare a gheții, rezervorul de apă, clapeta pentru gheață și evaporatorul. Înainte de efectuarea operațiilor de curățare, scoateți ștecărul din priză și îndepărtați cuburile de gheață. Utilizați o soluție diluată din apă și oțet pentru a curăța interiorul și exteriorul aparatului. Nu curățați aparatul cu substanțe chimice sau agenți de curățare, cum ar fi acizi, benzină sau ulei. Clătiți bine înainte de utilizare.

2. Asigurați-vă că orificiile de ventilație ale carcasei aparatului sau ale corpului acestuia nu sunt obturate. Utilizați numai dispozitive mecanice sau mijloace de grăbire a procesului de dezghețare recomandate de către producător.

3. Repuneți aparatul în funcțiune numai după ce acesta a fost în modul standby pentru câteva minute, pentru a permite pomparea apei în sistem. În caz contrar, indicatorul „ADD WATER” va rămâne aprins. După câteva minute, apăsați din nou butonul „POWER”, iar aparatul va începe să funcționeze normal.

4. Pentru a vă asigura că gheața este curată, vă rugăm să schimbați apa din rezervor cel puțin o dată pe zi. În cazul în care intenționați să nu utilizați aparatul pentru o perioadă îndelungată, evacuați apa din acesta și curățați-l.

5. În cazul în care compresorul se oprește din cauza lipsei apei sau din cauza unei întreruperi a alimentării cu energie, repornirea acestuia va fi întârziată cu 3 minute.

6. Utilizați întotdeauna numai apă proaspătă.

VI. DEPANARE

- Vă rugăm să rețineți faptul că, în cazul unei întreruperi a alimentării cu energie electrică, al deconectării cablului de alimentare sau al apăsării butonului de pornire în timpul procesului de producere a cuburilor de gheață, se pot forma așchii mici de gheață care pot bloca clapeta automată. În acest caz, deconectați cablul de alimentare, împingeți ușor clapeta către partea posterioară a carcasei aparatului, îndepărtați așchiile de gheață, apoi reporniți aparatul.
- Vă rugăm să verificați dacă rezervorul de apă este în poziție orizontală în cazul în care clapeta nu poate împinge gheața în recipientul pentru gheață. În caz contrar, împingeți ușor cu mâna clapeta pentru gheață, apoi apăsați butonul „POWER” pentru repornirea aparatului.

PROBLEMĂ	CAUZĂ POSIBILĂ	SOLUȚII PROPUSE
Compresorul funcționează anormal și produce un zgomot de rețea.	Tensiunea este mai scăzută decât cea recomandată.	Opriiți aparatul și nu îl reporniți decât după restabilirea valorilor corecte ale tensiunii de alimentare.
Indicatoarele luminoase nu se aprind	1. Nu este apă în rezervor 2. Pompa este plină cu aer	1. Opriiți aparatul, puneți apă în rezervor, așteptați 3 minute, apoi reporniți aparatul. 2. Scoateți dopul din plastic și lăsați să curgă câteva picături de apă.
	Siguranța este arsă / Aparatul nu este alimentat cu energie electrică	Înlocuiți siguranța / Alimentați aparatul cu energie electrică
Cuburile de gheață sunt prea mari și se lipesc unele de altele.	1. Temperatura apei este prea scăzută. 2. A rămas gheață în cuva pentru apă.	1. Selectați dimensiunea „S” pentru producerea cuburilor de gheață. 2. Scoateți gheața atunci când aparatul este în standby.
Indicatoarele luminoase clipește simultan.	Cuva pentru apă este blocată de cuburile de gheață.	Deconectați ștecărul de la sursa de alimentare, îndepărtați gheața care blochează cuva, apoi conectați ștecărul și apăsați butonul „POWER”. Aparatul va reporni după 3 minute.

În cazul în care cablul de alimentare este deteriorat, acesta trebuie înlocuit de către producător, de către agentul de service sau de către o altă persoană calificată, pentru evitarea pericolelor.

Puneți în rezervor numai apă potabilă.

Suprafețele condensatorului și ale compresorului pot atinge temperaturi cuprinse între 70 °C și 90 °C în timpul funcționării, iar componentele învecinate pot fi foarte fierbinți.

Ca urmare a congelării rapide, cuburile de gheață pot fi opace. Acest fenomen apare ca rezultat al prezenței aerului în apă și nu influențează calitatea sau gustul gheții.

Aparatul nu este destinat utilizării de către persoane (inclusiv copii) care au capacități fizice, senzoriale sau mentale reduse, sau cărora le lipsesc experiența și cunoștințele necesare, decât dacă sunt supravegheate sau au fost instruite cu privire la utilizarea aparatului de către o persoană care răspunde de siguranța acestora.

Copiii trebuie supravegheați, astfel încât aceștia să nu se joace cu aparatul.

Nu introduceți aparatul în apă.

1) Avertisment— Asigurați-vă că gurile de ventilație ale carcasei aparatului sau ale corpului acestuia nu sunt obturate.

2) Avertisment – Utilizați numai dispozitive mecanice sau mijloace de grăbire a procesului de dezghețare recomandate de către producător.

3) Avertisment – Nu deteriorați circuitul de refrigerare.

4) Avertisment – Nu folosiți aparate electrice în interiorul compartimentelor de depozitare a alimentelor din acest aparat, decât dacă acestea sunt de tipul celor recomandate de către producător.

VII. FIȘĂ TEHNICĂ

Putere	120 W
Alimentare	220-240 V, 50 Hz
Capacitate	12 KG/24 H



MASURI PENTRU PROTECTIA MEDIULUI

Va informam ca persoanele fizice au urmatoarele obligatii prin legislatia specifica privind protectia mediului si regimul deseurilor:

- Deseurile de echipamente electrice si electronice (DEEE), pot contine substante periculoase pentru mediu si sanatatea umana. Conform OUG 5/2015, exista obligativitatea predarii acestora, pentru tratarea corespunzatoare si valorificarea componentelor reciclabile. Societatea Network One Distribution S.R.L. este platitoare de taxa de "timbru verde" pentru fiecare Echipament Electric si Electronic (EEE) pe care il pune pe piata. Acest cost asigura tratarea ulterioara a echipamentelor uzate colectate. Din acest motiv, odata ce devine deșeu, produsul EEE poate fi predat gratuit operatorului Dvs. de salubritate, la magazine atunci cand achizitionati alt echipament similar, sistemul "unul la unu" sau la punctul de colectare organizat de Primaria Sectorului / localitatii Dvs.
- Simbolul (marcajul) aplicat produselor, care indica faptul ca deseurile DEEE, bateriile si acumulatorii - fac obiectul unei colectari separate, il reprezinta o pubeala barata cu o cruce.



Aceste masuri vor ajuta la protejarea mediului

Societatea Network One Distribution S.R.L. este inregistrata in Registrul de punere pe piata a echipamentelor electrice si electronice, avand numarul de inregistrare: RO-2016-03-EEE-0201-IV. De asemenea, au fost intocmite si sunt gestionate: Registrul de Retragere EEE si Registrul de Rechemare EEE, in conformitate cu HG 322/2013. Totodata societatea este inregistrata in Registrul de punere pe piata a bateriilor, avnd numarul de inregistrare: RO-2011-03-B&A-0283.

Conformitatea cu directiva RoHS: Produsul pe care l-ați cumpărat este conform cu Directiva RoHS UE (2011/65/UE). Nu conține materialele dăunătoare și interzise specificate în Directivă.

Va multumim ca participati alaturi de noi la protejarea mediului si a sanatatii umane!



HEINNER este marcă înregistrată a companiei **Network One Distribution SRL**. Celelalte branduri și denumirile produselor sunt mărci de comerț sau mărci de comerț înregistrate ale respectivilor deținători.

Nicio parte a specificațiilor nu poate fi reprodusă sub nicio formă și prin niciun mijloc, nici utilizată pentru obținerea unor derivate precum traduceri, transformări sau adaptări, fără consimțământul prealabil al companiei NETWORK ONE DISTRIBUTION.

Copyright © 2013 Network One Distribution. Toate drepturile rezervate.

www.heinner.com, <http://www.nod.ro>
<http://www.heinner.com>, <http://www.nod.ro>



Acest produs este proiectat și realizat în conformitate cu standardele și normele Comunității Europene.

Importator: **Network One Distribution**

Str. Marcel Iancu, nr. 3-5, București, România

Tel: +40 21 211 18 56, www.heinner.com , www.nod.ro

HEINNER

ЛЕДОГЕНЕРАТОР

Модел: HIM-120S



- Ледогенератор
- Мощност: 120 W
- Объем: 12 кг / 24 часа

Благодарим Ви за закупуването на този продукт!

I. ВЪВЕДЕНИЕ

Преди да използвате този уред прочетете внимателно този наръчник с инструкции и пазете го за бъдещи справки.

Този наръчник е проектиран, за да Ви предостави всички необходими инструкции относно инсталирането, използването и поддържането на уреда.

Преди инсталиране и използване на уреда, с цел правилна и безопасна употреба на уреда, моля прочетете внимателно този наръчник с инструкции.

II. СЪДЪРЖАНИЕ НА ВАШИЯ КОМПЛЕКТ



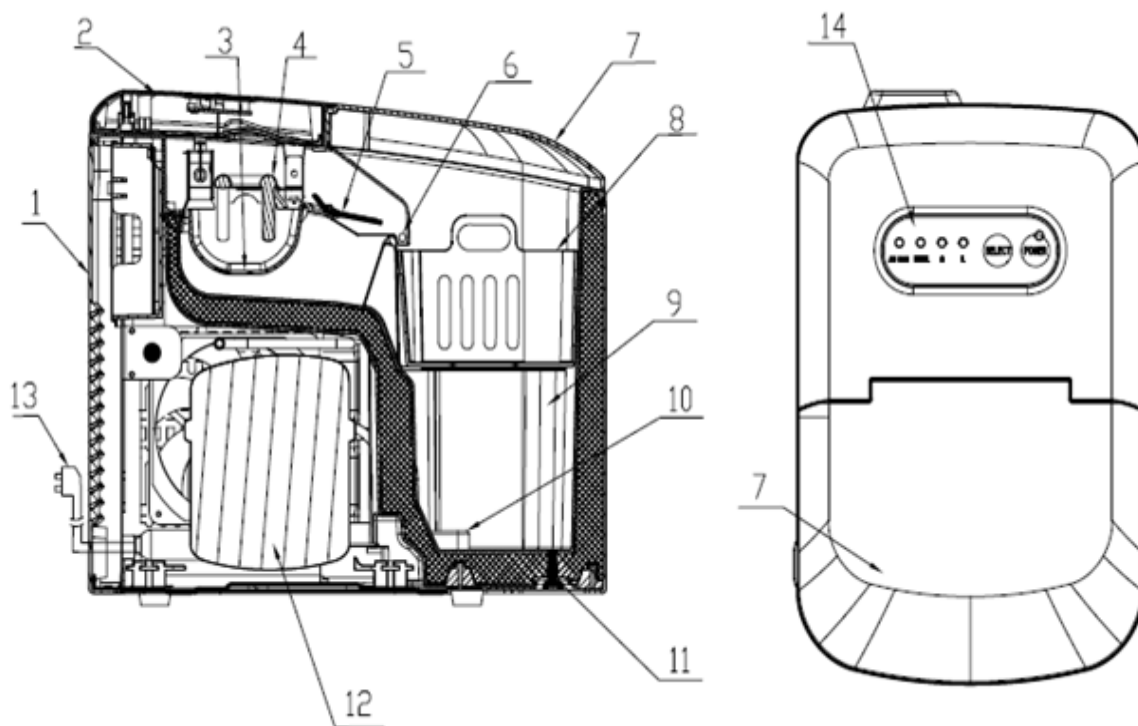
- Ледогенератор
- Наръчник за употреба
- Сертификат за гаранция

III. МЕРКИ ЗА БЕЗОПАСНОСТ

Когато използвате домакински електроуреди, спазвайте винаги основните мерки за безопасност с оглед намаляване на рисковете от възникване на пожар, токов удар и/или нараняване, включително:

1. Прочетете всички инструкции преди да започнете използването на уреда.
2. Отстранете всички опаковки и проверете внимателно уреда, за да се уверите, че е в добро състояние и че щепселът и захранващият кабел не са повредени.
3. Преди употреба на уреда, моля изчакайте два часа след неговото поставяне и оставете отворен прозрачния капак за най-малко два часа.
4. За генериране на ледени кубчета с този уред, моля използвайте само чиста вода.
5. Уверете се, че захранващото напрежение се включва в границите на напрежение, посочени върху етикета с техническите данни на продукта, и че заземяването на контакта е в добро състояние.
6. Ако захранващият кабел е повреден, той трябва да се подмени от производителя, сервизния персонал или от лица с подобна квалификация, за да се избегнат евентуални опасности.
7. Не преобръщайте продукта и не го накланяйте при ъгъл по-голям от 45 градуса.
8. За да се защитите от риска от токов удар, не наливайте вода върху захранващия кабел, върху щепсела или в отворите за вентилация и не поставяйте уреда във вода или други течности.
9. Изключвайте уреда от източника за захранване с електроенергия след употреба или преди почистване.
10. Оставете разстояние най-малко 8 см между уреда и предметите около него, за да се осигури съответстващо отвеждане на топлината.
11. Не използвайте аксесоари, които не се препоръчват от производителя.
12. Уредът може да се използва от деца на възраст най-малко 8 години и от лица с намалени физически, сетивни или умствени способности, или с липса на достатъчен опит и познания, само ако са под наблюдение или са получили указания във връзка с използването на уреда по безопасен начин и ако разбират опасностите, които могат да възникнат при използване на уреда. Децата нямат право да си играят с уреда. Почистването и поддръжката не трябва да се извършват от деца, които не са под наблюдение. Децата трябва да бъдат под наблюдение, така че да не си играят с уреда.
13. Не използвайте уреда в близост до източници на огън, до готварски печки или фурни.
14. Не задействайте често бутона за включване (изчакайте да изминат най-малко 5 минути между задействанията) с цел предотвратяване повредата на компресора.
15. С цел предотвратяване на риска от възникване на пожар и токов удар, не поставяйте в уреда метални предмети.
16. Не използвайте уреда на открито.
17. Не почиствайте уреда с абразивни прахове или твърди предмети.
18. Моля пазете наръчника с инструкции.
19. Предупреждение: Не съхранявайте в това устройство взривни вещества, като аерозолни спрейове със запалима течност.
20. Този уред е предназначен само за домашна употреба.
21. Хладилният агент и изолационният газ са запалими. Елиминирайте уреда само чрез депониране в оторизиран център за елиминиране на отпадъци. Не излагайте уреда на огън.

IV. ОПИСАНИЕ НА ПРОДУКТА



- | | |
|---------------------------------------|----------------------|
| 1. Заден корпус | 8. Съд за лед |
| 2. Горен корпус | 9. Резервоар за вода |
| 3. Вана за вода | 10. Филтър |
| 4. Изпарител | 11. Тапа за изтичане |
| 5. Клапа за лед | 12. Компресор |
| 6. Сензор за напълване на съда за лед | 13. Захранващ кабел |
| 7. Прозрачен капак | 14. Контролен панел |

ФУНКЦИИ НА КОНТРОЛНИЯ ПАНЕЛ

POWER (ВКЛЮЧВАНЕ) - Индикаторът "POWER" започва да премигва след включване на щепсела в източника за захранване с електроенергия, след това уредът влиза в режим на изчакване (standby). Уредът ще започне да функционира при натискане на бутона "POWER" и светлинният индикатор ще светне. При натискане на този бутон по време на функциониране, уредът ще се върне в режим на изчакване (standby).

SELECT (ИЗБОР) - Този бутон се използва за избор на размера на ледените кубчета. Настройката по подразбиране е за ледени кубчета с големи размери. Натиснете този бутон, ако желаете да получите кубчета с малки размери. В момента в който изберете желанния размер, ще светне съответстващият светлинен индикатор (S - за малки кубчета и L - за големи кубчета). Натиснете и задръжте натиснат бутона "SELECT" по време на 3 секунди с цел активиране на функцията за самопочистване на тръбите на уреда. Уредът ще изпомпва вода за 30 секунди, след това водата ще бъде изведена. Този процес ще се повтори 5 пъти. Светлинните индикатори "S" и "L" ще премигват, докато процесът на самопочистване приключи. След приключване на процеса на самопочистване, уредът ще влезе в режим на изчакване (standby). Извадете пластмасовата тапа с цел извеждане на водата и процесът на самопочистване ще завърши.

ADD WATER (ДОБАВЕТЕ ВОДА) - Светването на този индикатор посочва факта, че няма достатъчно количество вода в резервоара и че е необходимо да добавите вода и да натиснете бутона "POWER", за да включите отново уреда.

ICE FULL (ПЪЛЕН СЪД ЗА ЛЕД) - Когато количеството лед стигне до максималния капацитет на съда, този светлинен индикатор ще започне да премигва и уредът ще се изключи. След изваждане на определено количество лед от съда, в момента в който нивото на леда стигне под сензора за напълване на съда за лед, уредът ще се включи отново автоматично.

V. ИНСТРУКЦИИ ЗА УПОТРЕБА И ПОЧИСТВАНЕ

Забележка: Резервоарът за вода и тръбите на уреда трябва да се почистват добре преди употреба.

Стъпка 1. Извадете щепсела от контакта, след това поставете вода в резервоара с цел негово почистване и извадете пластмасовата тапа за извеждане на водата.

Стъпка 2. Монтирайте пластмасовата тапа на място и налейте чиста вода в резервоара. След включване на щепсела в източника за захранване, натиснете и задръжте натиснат бутона "SELECT" по време на 3 секунди, за да активирате функцията за самопочистване на тръбите на уреда. След почистване извадете пластмасовата тапа и изведете водата.

Стъпка 3. За да налее вода в резервоара, отворете капака и извадете съда за лед.

Забележка: Нивото на водата в резервоара не трябва да надвишава знака MAX. Когато нивото на водата в резервоара надвишава знака MAX, извадете тапата за изтичане от долната страна, за да изведете излишното количество. След това затворете прозрачния капак.

Стъпка 4. Изберете желанния размер на ледените кубчета. Настройката по подразбиране е за ледени кубчета с големи размери.

Забележка: Моля изберете настройка "S", когато температурата на околната среда е под 15°C. Когато температурата на околната среда надвиши 30°C, Ви препоръчваме да изберете настройка "L".

Забележка: При първите три цикъла на функциониране, генерираните ледени кубчета може да са малки и да имат неравномерни размери.

Забележка: Когато тавата за събиране на лед е пълна, моля извадете веднага леда. Не позволявайте да се препълни тавата за събиране на лед.

ПОЧИСТВАНЕ

1. Почиствайте често вътрешното уплътнение, тавата за събиране на лед, резервоара за вода, клапата за лед и изпарителя. Преди извършване на операциите за почистване, извадете щепсела от контакта и отстранете ледените кубчета. Използвайте разтвор от вода и оцет, за да почистите вътрешната и външната част на уреда. Не почиствайте уреда с химични вещества или почистващи агенти като киселини, бензин или масло. Изплакнете добре преди употреба.

2. Уверете се, че отворите за проветрение върху корпуса на уреда или върху неговото тяло не са запушени. Не използвайте механични устройства или други средства за ускоряване на процеса за размразяване освен тези, които са препоръчани от производителя.

3. Включвайте отново уреда само след като е бил в режим на изчакване (standby) за няколко минути, за да се позволи изпомпването на водата в системата. В противен случай индикаторът "ADD WATER" ще остане светнат. След няколко минути натиснете отново бутона "POWER" и уредът ще започне да функционира нормално.

4. За да сте сигурни, че ледът е чист, моля сменяйте водата в резервоара най-малко един път на ден. Ако възнамерявате да не използвате уреда за дълъг период от време, извадете вода от резервоара и почистете го.

5. Ако компресорът се изключи поради липса на вода или поради прекъсване на захранването с електроенергия, неговото повторно включване ще се забави с 3 минути.

6. Винаги използвайте само прясна вода.

VI. ОТСТРАНЯВАНЕ НА ПОВРЕДИ

1. Моля запомнете факта, че при прекъсване на захранването с електроенергия, при изключване на захранващия кабел или при натискане на бутона за включване по време на процеса на генериране на ледени кубчета, могат да се образуват малки остри ледени образувания, които могат да блокират автоматичната клапа. В този случай изключете захранващия кабел, бутнете леко клапата към задната страна на корпуса на уреда, отстранете остриите ледени образувания, след това включете отново уреда.

2. Моля проверете дали резервоарът за вода се намира в хоризонтална позиция, ако клапата не може да бутне леда в съда за лед. В противен случай бутнете леко с ръка клапата за лед, след това натиснете бутона "POWER" с цел повторно включване на уреда.

ПРОБЛЕМ	ВЪЗМОЖНА ПРИЧИНА	ПРЕДЛАГАНИ РЕШЕНИЯ
Компресорът не функционира нормално и образува шум.	Напрежението е по-ниско от препоръчаното.	Изключете уреда и включете го отново само след възстановяване на правилните стойности на захранващото напрежение.
Светлинните индикатори не светват.	1. Няма вода в резервоара. 2. Помпата е пълна с въздух.	1. Изключете уреда, налейте вода в резервоара, изчакайте 3 минути, след това включете отново уреда. 2. Извадете пластмасовата тапа и оставете да изтекат няколко капки вода.
	Предпазителят е изгорял / Уредът не се захранва с електроенергия	Сменете предпазителя / Захранвайте уреда с електроенергия
Ледените кубчета са твърде големи и залепват едно за друго.	1. Температурата на водата е твърде ниска. 2. Останал е лед във ваната за вода.	1. Изберете размер "S" за генериране на ледени кубчета. 2. Изваждайте леда, когато уредът се намира в режим на изчакване (standby).
Светлинните индикатори премигват едновременно.	Ваната за вода е блокирана от ледени кубчета.	Изключете щепсела от източника за захранване с електроенергия, отстранете леда, който блокира ваната, след това включете щепсела и натиснете бутона "POWER". Уредът ще се включи отново след 3 минути.

Ако захранващият кабел е повреден, тогава трябва да се подмени от производителя, от сервизен център или от друго квалифицирано лице с цел предотвратяване на опасности.

Наливайте в резервоара само питейна вода.

Повърхностите на кондензатора и на компресора могат да достигнат температури между 70°C и 90°C по време на функциониране, а съседните компоненти могат да бъдат много горещи.

Вследствие на бързото замразяване, ледените кубчета могат да бъдат непрозрачни. Този феномен се появява като резултат от наличието на въздух във водата и не оказва влияние върху качеството или вкуса на леда.

Уредът не е предназначен за използване от лица (включително деца) с намалени физически, сетивни или умствени проблеми, или с липса на опит и познания, освен ако са под наблюдение или са получили указания по отношение на използването на уреда от лице, което е отговорно за тяхната безопасност.

Децата трябва да бъдат под наблюдение, така че да не си играят с уреда.

Не потапяйте уреда във вода.

- 1) Предупреждение - Уверете се, че отворите за проветрение върху корпуса на уреда или върху неговото тяло не са запушени.
- 2) Предупреждение - Не използвайте механични устройства или други средства за ускоряване на процеса за размразяване освен тези, които са препоръчани от производителя.
- 3) Предупреждение - Не повреждайте тръбите за циркулиране на хладилния агент.
- 4) Предупреждение - Не използвайте електрически уреди на местата за съхраняване на храни в този уред, освен ако са от типа на тези, които се препоръчват от производителя.

VII. ТЕХНИЧЕСКИ ДАННИ

Мощност	120 W
Захранване с електроенергия	220-240 V, 50 Hz
Обем	12 кг / 24 часа



Изхвърляне на отпадъците по начин, отговорен за околната среда

Можете да помогнете за опазването на околната среда!

Моля спазвайте местните разпоредби: Предайте нефункциониращото електрическо оборудване на център за събиране на отпадъци от електрическо оборудване.



HEINNER е регистрирана марка на компанията **Network One Distribution SRL**. Останалите търговски марки и наименованията на продуктите са търговски марки или регистрирани търговски марки на съответните им притежатели.

Нито една част от спецификациите не може да бъде възпроизвеждана под каквато и да е форма или средство, или използвана за получаване на производни като преводи, трансформации или адаптации, без предварителното съгласие на компанията NETWORK ONE DISTRIBUTION.

Copyright © 2013 Network One Distribution. Всички права запазени.

www.heinner.com, <http://www.nod.ro>
<http://www.heinner.com>, <http://www.nod.ro>



Този продукт е проектиран и произведен в съответствие със стандартите и нормите на Европейската общност.

Вносител: **Network One Distribution**

ул. Марчел Янку № 3-5, Букурещ, Румъния

Tel: +40 21 211 18 56, www.heinner.com, www.nod.ro

HEINNER

JÉGKOCKA KÉSZÍTŐ GÉP

Modell: HIM-120S



- Jégkocka készítő gép
- Teljesítmény: 120 W
- Kapacitás: 12 kg/24 H

Köszönjük, hogy megvásárolta termékünket!

I. BEVEZETÉS

A készülék használata előtt olvassa el figyelmesen a használati kézikönyvet, és őrizze meg későbbi tanulmányozásra.

A kézikönyvet azért szerkesztettük, hogy rendelkezésére bocsássunk a készülék üzembe helyezésére, használatára és karbantartására vonatkozó minden szükséges utasítást a.

A készülék helyes és biztonságos használata érdekében, az üzembe helyezés és használat előtt kérjük, olvassa el figyelmesen a használati kézikönyvet.

II. AZ ÖN CSOMAGJÁNAK TARTALMA



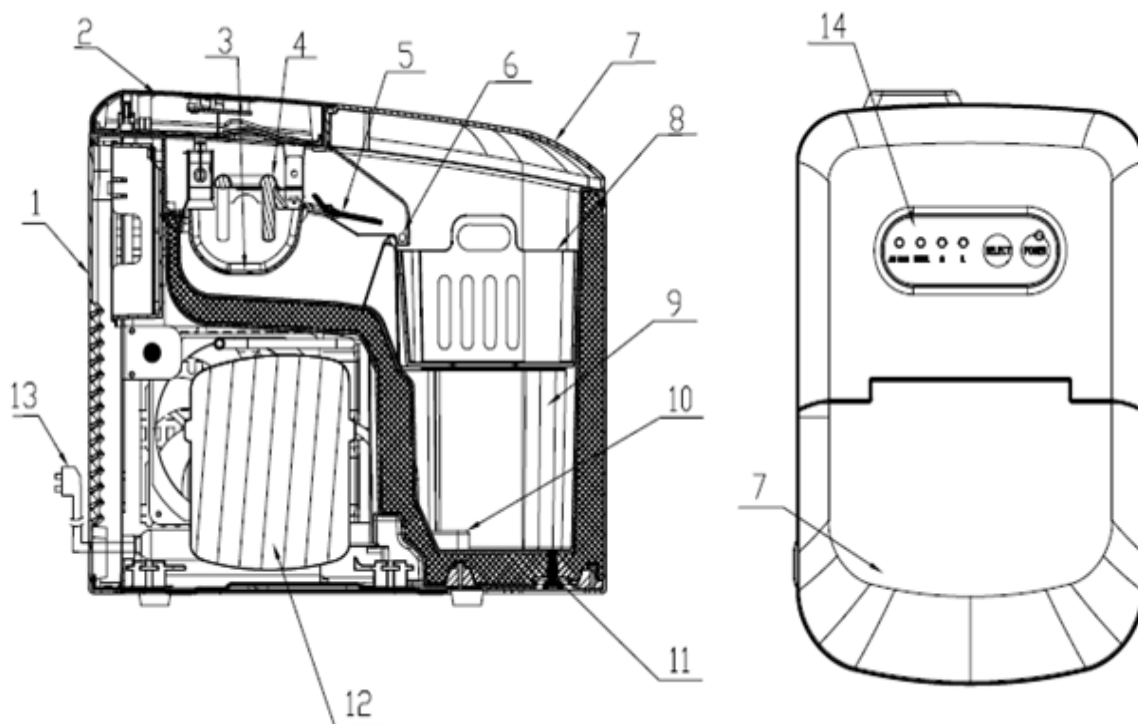
- Jégkocka készítő gép
- Használati utasítás
- Garancialevél

III. BIZTONSÁGI INTÉZKEDÉSEK

Háztartási elektromos készülékek használatakor a tűzveszély, az áramütés és/vagy a testi sérülés elkerülése érdekében tartsa be mindig az alapvető biztonsági utasításokat, beleértve az alábbiakat is:

1. Használat előtt olvassa el az utasításokat.
2. Távolítsa el a csomagolóanyagokat és figyelmesen ellenőrizze a készüléket, hogy megbizonyosodjon arról, hogy jó állapotban van, a dugasa és a tápvezetéke pedig nem hibás.
3. A készülék üzembe helyezése előtt kérjük, várjon két órát a készülék beállítása után és hagyja nyitva átlátszó fedelét legalább két óráig.
4. Kérjük, a készülékkel való jégkockák készítéséhez csak tiszta vizet használjon.
5. Győződjön meg arról, hogy a tápfeszültség megegyezik a termék műszaki lapján feltüntetett feszültségi tartománnyal, és hogy a csatlakozó földelése jó állapotban van.
6. A veszélyek elkerülése érdekében a sérült tápkábelt a gyártónak, hivatalos márkaszerviznek, vagy hasonlóan szakképzett személynek kell cserélnie.
7. Ne fordítsa fejjel lefelé, és ne döntse 45 foknál nagyobb szögbe a készüléket.
8. Ne töltsön vizet a tápvezetékre, a dugaszra vagy a szellőző nyílásokba, és ne merítse vízbe vagy más folyadékba a készüléket áramütés elleni védelme érdekében.
9. Használat után vagy tisztítás előtt csatlakoztassa le a készüléket a tápforrásról.
10. A hő megfelelő felszabadulása érdekében hagyjon legalább 8 cm távolságot a készülék és a körülötte lévő tárgyak között.
11. Ne használjon a gyártó által nem ajánlott tartozékokat.
12. Ezt a készüléket 8 éven felüli gyermekek és szellemileg fogyatékos- sérült vagy tapasztalattal nem rendelkező emberek csak akkor használhatják, ha az értük felelős személy felügyeli őket, illetve előzetesen megértette velük a készülék biztonságos használatát. A gyermekek számára tilos a készülékkel játszani. A készülék tisztítását és karbantartását nem végezheti felügyelet nélküli gyermek. A gyerekekre figyelni kell, nem kell engedni, hogy a készülékkel játszanak.
13. A készüléket ne használja hőforrások, tűzhelyek vagy sütők közelében.
14. A kompresszor meghibásodásának elkerüléséért ne használja gyakran az indítógombot (két használat közt várjon legalább 5 percet).
15. Tűz és rövidzárlat kockázatának elkerülése érdekében ne helyezzen a készülékbe fém tárgyakat.
16. Ne használja a berendezést nyílt térben.
17. Ne tisztítsuk a készüléket dörzshatású szerekkel vagy durva tárgyakkal.
18. Kérjük, őrizze meg a használati kézikönyvet.
19. Figyelmeztetés: Ne tároljon a készülékben robbanó anyagokat, mint például aeroszolos gyúlékony üzemanyagot tartalmazó sprayeket.
20. Ezt a készüléket csak háztartási használatra tervezték.
21. A hűtőanyag és a szigetelőgáz gyúlékony. A készüléket csak hivatalos hulladékgyűjtő központba vigye kiselejtezésre. Ne égesse el a készüléket.

IV. A TERMÉK LEÍRÁSA



- | | |
|------------------------------|----------------------|
| 1. Hátsó burkolat | 8. Jégtartály |
| 2. Felső burkolat | 9. Víz tartály |
| 3. Víz tartály | 10. Szűrő |
| 4. Párológató | 11. Vízkivezető dugó |
| 5. Jégszelep | 12. Kompresszor |
| 6. Jégtartály töltésérzékelő | 13. Tápvezeték |
| 7. Átlátszó fedél | 14. Kezelőtábla |

A KEZELŐTÁBLA FUNKCIÓI



POWER (INDÍTÁS) – A készülék tápforráshoz való csatlakoztatása után a POWER jelző villogni kezd, majd a készülék a standby üzemmódra vált. A POWER gomb megnyomásakor a készülék működni kezd, a világító jelző pedig kigyúl. Ha a készülék működése közben megnyomja ezt a gombot, a készülék visszatér a standby üzemmódba.

SELECT (KIVÁLASZTÁS) – Ezt a gombot a jégkockák méretének kiválasztására használja. Az alapértelmezett beállításban nagy jégkockákat készít. Kisebb méretű jégkockák készítéséhez nyomja meg ezt a gombot. A kívánt méret kiválasztásakor kigyúl az erre vonatkozó világító jelző (S – kis jégkockák és L – nagy jégkockák esetén). A készülék csőrendszerének öntisztító funkciója aktiválásához nyomja meg, és tartsa benyomva 3 másodpercig a „SELECT” gombot. A készülék 30 másodpercig vizet pumpál, majd a víz kiürül. Ez a folyamat 5 alkalommal ismétlődik meg. Az „S” és „L” világító jelzők villogva kigyúlnak mindaddig, amíg az öntisztító folyamat befejeződik. Az öntisztító folyamat befejeződése után a készülék standby üzemmódra vált. Távolítsa el a vízeltávolító dugót, az öntisztító folyamat pedig befejeződik.

ADD WATER (ADJON HOZZÁ VIZET) – Ennek a jelzőnek a kigyúlása azt jelzi, hogy a tartályban lévő víz nem elegendő, öntsön vizet, majd nyomja meg a POWER gombot a készülék újraindításához.

ICE FULL (TELÍTETT JÉGTARTÁLY) – Ha a jég mennyisége meghaladja az edény maximális űrtartalmát, ez a világító jelző villogni kezd, a készülék pedig megáll. Ha az edényből egy bizonyos mennyiségű jégkocka edényből való eltávolítása után, amikor ezek szintje a jég tartály töltésérzékelőjének szintje alá csökken, a készülék automatikusan újraindul.

V. HASZNÁLATI ÚTMUTATÓ ÉS TISZTÍTÁS

Megjegyzés: Használat előtt tisztítsa meg jól a készülék víztartályát és csőrendszerét.

1. lépés: Húzza ki a dugaszt a csatlakozóból, majd a tartály tisztítása érdekében töltsön vizet bele, és vegye le a műanyag dugót a víz kiengedéséért.
2. lépés: Helyezze vissza a dugót, és öntsön tiszta vizet a tartályba. A dugasz tápvezetékhez való csatlakoztatása után, a készülék csőrendszerének öntisztító funkciója aktiválásáért nyomja be és tartsa benyomva a „SELECT” gombot 3 másodpercig. Tisztítás után távolítsa el a műanyag dugót, és engedje ki a vizet.
3. lépés: A tartályba történő vízöntéshez nyissa fel a fedelet és vegye ki a jégtartó edényt.

Megjegyzés: A tartály vízszintje nem haladhatja meg a MAX jelzést. Ha a tartályban lévő víz mennyisége meghaladja a MAX jelzést, a felgyűlt víz kiengedéséért távolítsa el az alsó részen lévő elvezető dugót, majd csukja be az átlátszó fedelet.

4. lépés: Válassza ki a jégkockák kívánt méretét. A készülék az alapértelmezett beállításban nagy jégkockákat készít.

Megjegyzés: 15 °C alatti környezeti hőmérsékletnél kérjük, válassza az „S” beállítást. 30 °C feletti környezeti hőmérsékletnél az „L” beállítást ajánljuk.

Megjegyzés: Az első három működési ciklusban a létrehozott jégkockák kicsik és egyenlőtlen méretűek lehetnek.

Megjegyzés: A jéggyűjtő tálca megtelésekor, kérjük, azonnal távolítsa el a jeget. Ne hagyja, hogy a jéggyűjtő tálca túlzottan megteljen.

TISZTÍTÁS

1. Tisztítsa gyakran a belső pakolást, a jéggyűjtő tálcat, a víztartályt, a jégselepet és a párologtatót. A tisztítási műveletek kezdete előtt húzza ki a dugaszt a csatlakozóból, és távolítsa el a jégkockákat. A készülék belső és külső részének tisztításához ecet és víz keverékéből álló oldatot használjon. Ne tisztítsa a készüléket olyan vegyi anyagokkal, mint a savak, a benzin vagy az olaj. Használat előtt öblítse ki jól a készüléket.
2. Ellenőrizze, hogy a hűtőszekrény szellőzőnyílásai szabadon. Leolvasztáshoz kizárólag a gyártó által ajánlott módszereket használja, ne használjon gépi vagy más eszközt a leolvasztás gyorsítására.
3. A készüléket csak azután üzemeltesse újra, ha néhány percig Standby üzemmódban hagyta, hogy lehetővé tegye a víz pumpálását a rendszerbe. Ellenkező esetben az „ADD WATER” jelző kigyúlva marad. Néhány perc múlva nyomja meg újra a „POWER” gombot, a készülék pedig normálisan kezd működni.
4. Hogy megbizonyosodjon arról, hogy a jég tiszta, kérjük, hogy a tartályban lévő vizet naponta legalább egyszer cserélje ki. Hosszabb ideig tartó nem használat esetén engedje le a vizet a készülékből, és tisztítsa ki.
5. Abban az esetben, ha a kompresszor vízhiány vagy áramellátás megszakadása miatt áll meg, újraindítása 3 percet késik.
6. Csak friss vizet használjon mindig.

VI. HIBAELHÁRÍTÁS

- Kérjük, jegyezze meg, hogy áramellátás megszakadás, tápvezeték lecsatlakozás vagy az indítógombnak a jégkocka készítési folyamat alatti megnyomása esetén kis jégzilánkok képződhetnek, amelyek elzárhatják az automata szelepet. Ebben az esetben csatlakoztassa le a tápvezetékét, nyomja könnyedén a szelepet a készülék burkolatának hátsó része fele, távolítsa el a zilánkokat, majd indítsa újra a készüléket.
- Abban az esetben, ha a szelep nem tudja a jeget a jégtartályba tolni, kérjük ellenőrizze, hogy vízszintes helyzetben van-e a víztartály. Ellenkező esetben, tolja meg könnyedén kézzel a jégszelepet, a készülék újraindításához pedig nyomja meg a „POWER” gombot.

HIBA	LEHETSÉGES OK	JAVASOLT MEGOLDÁS
A kompresszor rendellenesen működik, és hálózati zajt bocsát ki.	A tápfeszültség alacsonyabb a javasoltnál.	Kapcsolja ki a készüléket és csak a helyes tápfeszültségi értékek visszaállítása után indítsa újra.
A világító jelzők nem gyúlnak ki.	1. A tartályban nincs víz. 2. A pompa megtelt levegővel.	1. Kapcsolja ki a készüléket, öntsön vizet a tartályba, várjon 3 percet, majd indítsa újra a készüléket. 2. Távolítsa el a műanyag dugót és hagyjon kifolyni néhány csepp vizet.
	A biztosíték kiégett / A készülék nincs áramforráshoz csatlakoztatva.	Cserélje ki a biztosítékot / Csatlakoztassa a készüléket az áramforráshoz.
A jégkockák túl nagyok és egymáshoz tapadnak.	1. A víz hőmérséklete túl alacsony. 2. Jég maradt a víztartályban.	1. Válassza az „S” méretet a jégkockák készítéséhez. 2. A jeget akkor vegye ki, amikor a készülék a Standby üzemmódban van.
A világító jelzők egyszerre villognak.	A jégkockák elzárták a víztartályt.	Áramtalanítsa a készüléket, távolítsa el a tartályt elzáró jeget, majd helyezze vissza a dugaszt, és nyomja meg a „POWER” gombot. A készülék 3 perc múlva újraindul.

A balesetek elkerülése érdekében a megrongálódott tápvezetékét a gyártóval, a hivatalos javítóközponttal vagy más szakképzett személlyel cseréltesse ki.

Csak ivóvizet tegyen a tartályba.

A kondenzátor és a kompresszor felületei működés közben elérhetik a 70 °C és 90 °C hőmérsékletet is, a környező alkatrészek pedig nagyon felforrósodhatnak.

A gyorsfagyasztás miatt a jégkockák átlátszatlanok lehetnek. Ez a jelenség a levegő vízben való jelenlétének eredménye, és nem befolyásolja a jég minőségét és ízét.

A készülék nem használható csökkent értelmi, érzékszervi, vagy fizikai képességű személyek által (gyermeket is beleértve), vagy olyanok által, akik nem rendelkeznek a kellő mennyiségű tudással és tapasztalattal, csak felügyelet mellett, vagy ha a felügyeletért és a biztonságukért felelős személy megtanította őket a helyes használatra.

A gyerekekre figyelni kell, nem kell engedni, hogy a készülékkel játszanak.

Ne merítse a készüléket vízbe.

- 1) Figyelem – Ellenőrizze, hogy a hűtőszekrény szellőzőnyílásai szabadon álljanak.
- 2) Figyelem – Leolvasztáshoz kizárólag a gyártó által ajánlott módszereket használja, ne használjon gépi vagy más eszközt a leolvasztás gyorsítására.
- 3) Figyelem – Vigyázzon, hogy ne sérüljön meg a hűtőkör.
- 4) Figyelem - Ne használjon elektromos eszközöket készülék élelmiszertároló rekeszeiben, kivéve, ha azok a gyártó által ajánlott típusba tartoznak.

VII. TECHNIKAI LEÍRÁS

Teljesítmény	120 W
Áramellátás	220-240 V, 50 Hz
Úrtartalom	12 KG/24 H



A hulladékok környezetfelelős eltávolítása

Segíthet a környezet védelmében!

Kérjük, tartsa be a helyi rendelkezéseket: a nem működő elektromos berendezéseket a használt elektromos hulladékokat gyűjtő központba szolgáltatassa be.



A HEINNER a Network One Distribution SRL(KFT) társaság által bejegyzett védjegy. A többi márkajelzés és a termékek megnevezése kereskedelmi vagy az illető birtoklók által bejegyzett márkanevek.

A leírtak egyetlen része sem használható fel semmilyen formában, még lefordított, átalakított változatban sem, a NETWORK ONE DISTRIBUTION előzetes beleegyezése nélkül.

Copyright © 2013 Network One Distribution. Minden jog fenntartva.

www.heinner.com, <http://www.nod.ro>
<http://www.heinner.com>, <http://www.nod.ro>



A terméket az Európai Közösség előírásainak és jogszabályainak megfelelően tervezték és gyártották.

Importőr: **Network One Distribution**

Marcel Iancu utca, 3-5 szám, Bukarest (București), Románia

Tel: +40 21 211 18 56, www.heinner.com, www.nod.ro